

ВОЗМОЖНЫЕ НЕИСПРАВНОСТИ И СПОСОБЫ ИХ УСТРАНЕНИЯ

Светильник не включается (не светит)	Отсутствие питающего напряжения в электрической сети; Неисправен кабель питания светильника; Отсутствие контакта(соединений) проводов и клеммных зажимов; Неисправен LED-драйвер(блок питания) светильника;	Проверить наличие питающего напряжения в электрической сети; Проверить целостность кабеля питания; Проверить наличие контакта(соединений) проводов и клеммных зажимов; Обратиться в сервисный центр или на завод-изготовитель;
Светильник включается (светит), но периодически мерцает	Переход LED-драйвера в аварийный режим из-за перепадов напряжения в сети; Неисправен LED-драйвер светильника;	Устранить проблемы в электрической сети; Обратиться в сервисный центр или на завод-изготовитель;
Светильник светит тусклее, чем обычно	Частичный выход из строя светодиодного модуля светильника, LED-драйвера;	Обратиться в сервисный центр или на завод-изготовитель;

6. СВЕДЕНИЯ ОБ УТИЛИЗАЦИИ

Выработавший свой срок службы светильник относится к отходам IV класса опасности (мало опасные). После окончания срока службы светильника его необходимо сдать в специализированную организацию, имеющую лицензию на право утилизации опасных отходов или отправить на завод-изготовитель.

7. ПРАВИЛА ХРАНЕНИЯ И ТРАНСПОРТИРОВКИ

Светильник поставляется упакованным в коробку из гофрокартона.

Светильник транспортируется всеми видами крытого транспорта в соответствии с правилами, действующими на каждом используемом виде транспорта.

Условия транспортирования в части воздействия механических факторов должны соответствовать условиям по ГОСТ 23216.

Условия транспортирования в части воздействия климатических факторов должны соответствовать условиям хранения 5 по ГОСТ 15150.

Сроки транспортирования должны входить в общий срок службы светильников(не более 3 месяцев).

Условия хранения светильника в упаковке изготовителя в части воздействия климатических факторов должны соответствовать условиям хранения 2 по ГОСТ 15150 и ГОСТ 23216.

Срок хранения светильника в упаковке изготовителя до ввода в эксплуатацию не более 12 месяцев в пределах общего срока службы.

8. ГАРАНТИЙНЫЕ ОБЯЗАТЕЛЬСТВА

Изготовитель гарантирует соответствие светильника техническим характеристикам при соблюдении потребителем условий эксплуатации, транспортирования, хранения и монтажа.

Гарантийный срок светильника составляет - **5 лет** со дня даты продажи, а в случае невозможности ее установления - с даты отгрузки покупателю. Производителем сроки гарантии могут быть увеличены.

Бесплатный ремонт, замена светильника(или его частей) в случае его неисправности в течение гарантийного срока осуществляется заводом-изготовителем при условии соблюдения потребителем условий транспортирования, хранения, монтажа и эксплуатации.

К гарантийному ремонту принимаются изделия, не подвергавшиеся разборке и конструктивным изменениям, не имеющие механических повреждений, при сохранении защитных наклеек, пломб, паспорта(копия) предприятия - изготовителя и упаковки.

Ремонт изделия(или его частей) осуществляет, непосредственно, завод-изготовитель или авторизованные СЦ (сервисный центр).

Для извещения о гарантийном случае Вы можете воспользоваться любым из вариантов:

- позвонить по номеру телефона **8 800-500-09-16**(бесплатно) и в тоновом режиме нажать кнопку «4».
- Вы будете перенаправлены на специалиста колл-центра гарантийной службы;
- сообщить на электронный адрес service@fereks.ru;
- заполнить форму обратной связи на сайте www.fereks.ru в разделе "Гарантия и поддержка".

СВИДЕТЕЛЬСТВО О ПРИЕМКЕ



ООО «ТОРГОВЫЙ ДОМ «ФЕРЕКС»
422624, Россия,
Республика Татарстан,
с. Столбище, ул. Совхозная, 4В
+7 (843) 784 10 13, 8 800 500 09 16
www.fereks.ru, office@fereks.ru

ФЕРЕКС

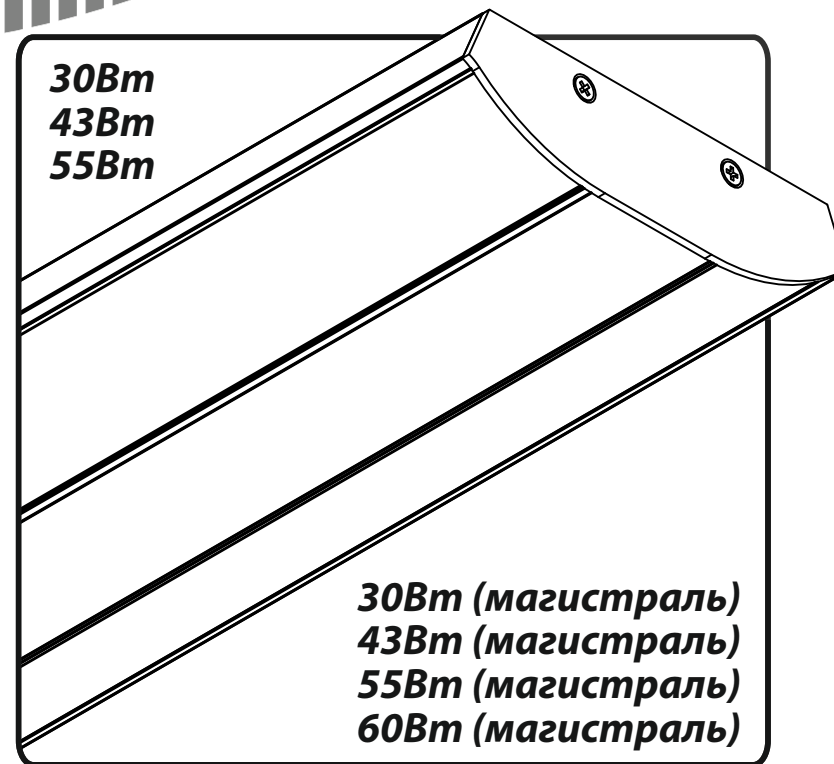
светодиодные решения

PROMLAMP.RU

ПРОМЛАМП

ОФИЦИАЛЬНЫЙ ДИСТРИБЬЮТОР

ФЕРЕКС



30Bm (магистраль)
43Bm (магистраль)
55Bm (магистраль)
60Bm (магистраль)

ПАСПОРТ

27.40.25-063-68724181-2020 ПС

Светильник светодиодный серия FDB

EAC

ПРОМЛАМП

ТАССР
1920-2020

РУССКИЙ

1. ОБЩИЕ СВЕДЕНИЯ И НАЗНАЧЕНИЕ

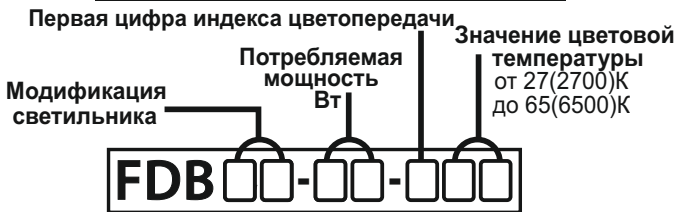
Светильник светодиодный серии FDB (далее светильник) предназначен для общего освещения торговых и общественных помещений. Произведен по ТУ 27.40.25-063-68724181-2020 и соответствует требованиям технических регламентов ТР ТС 004/2011, ТР ТС 020/2011, ТР ЕАЭС 037/2016.

2. ОСНОВНЫЕ ТЕХНИЧЕСКИЕ ХАРАКТЕРИСТИКИ

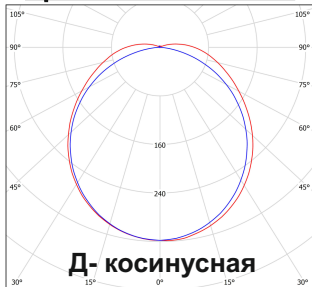
- Потребляемая мощность, Вт*30 / 43 / 55 / 60
- Напряжение питающей сети(AC), В176-264
- Частота питающей сети, Гц47-63
- Коэффициент мощности (cos φ), не менее0,96
- Потребляемый ток светильника, А*0,14 / 0,2 / 0,25 / 0,27
- Класс защиты от поражения электрическим токомI
- Класс светораспределенияП (прямой)
- Световой поток светильника, лм*(4371; 5800; 7418; 8200) / (4371; 5800; 7418; 8200)
- Тип кривой силы светаД-косинусная
- Цветовая температура(Тс), К2700 - 6500
- Индекс цветопередачиCRI80
- Пульсации светового потока, не более1%
- Температура эксплуатации, °С-10 до +40
- Вид климатического исполненияУХЛ3.1
- Степень защиты от воздействия окружающей средыIP40
- Корпус светильникасплав алюминия с полимерным покрытием
- Материал светопропускающей оболочкиопаловый поликарбонат
- Креплениеподвесное и накладное
- Габаритные размеры светильника,(ШхДхВ)мм*1504 x 112 x 32 / 1204 x 112 x 32 / 1504 x 112 x 32 / 1504 x 112 x 32
- Масса светильника, не более, кг*2,0 / 1,5 / 2,0 / 2,0
- Ресурс работы светильника, не менее, ч.100 000

* - для FDB xx-30 / FDB xx-43 / FDB xx-55 / FDB xx-60 (световой поток светильника указан для Тс=4000К / 5000К)

Условное обозначение светильника



Кривая силы света



3. КОМПЛЕКТ ПОСТАВКИ

- Светильник, шт.1
- Упаковка из гофрокартона, шт.1
- Паспорт, шт.1

4. ТРЕБОВАНИЯ ПО МОНТАЖУ И ЭКСПЛУАТАЦИИ

Монтаж и эксплуатация светильника должна производиться в соответствии с паспортом на изделие, а также «Правилами технической эксплуатации электроустановок потребителей».

Все работы по монтажу, замене, подключению светильника должны проводиться только при отключенном питающем напряжении.

При подключении проводов питания к светильнику необходимо обеспечить степень защиты соединения не ниже степени защиты светильника.

Перед вводом в эксплуатацию светильник должен быть заземлен, характеристики заземления должны соответствовать ГОСТ 12.1.030.

Проектной позицией (нормальным рабочим положением) светильника является положение, при котором его световой поток обращен в нижнюю полусферу.

При эксплуатации светильника его положение должно быть отрегулировано таким образом, чтобы глаз наблюдателя был максимально защищен от слепящего воздействия.

Эксплуатация светильника с поврежденной светопропускающей оболочкой не допускается.

Не допускается эксплуатация светильника с поврежденной изоляцией проводов.

Нормы качества электроэнергии должны соответствовать требованиям ГОСТ 32144-2013.

5. ИНСТРУКЦИЯ ПО МОНТАЖУ И ПОДКЛЮЧЕНИЮ

